

LPA3588 智能计算机
产品手册
V2.0



©上海临滴科技有限公司 2023 保留一切权利。未经书面许可，任何人不得复制、影印、翻译、传播本手册的任何内容。

表和插图等，仅用于解释和说明目的，与具体产品可能存在差异，请以实物为准。我们会尽力确保与实物相符。本文档内容供客户作为产品设计和终端应用的参考，建议客户详细确认文档中提供的规范和参数，并确认是否能满足所需产品的设计或应用；同时强烈建议客户基于我司产品实物在实际应用场景中做详细的测试，以确保其满足最终使用需求。临滴科技不对任何因使用文档、资料及产品的功能而遭受的损害承担责任。

因产品版本升级或其他需要，本公司可能会对手册进行更新，如您需要最新版手册，请与我司联系。我们始终以客户至上的服务宗旨，为客户提供快速高效的支持服务工作。如有任何需要，请随时联系我司，联系方式如下：

上海临滴科技有限公司
电话：+86 021-20952021
网址：www.neardi.com
邮箱：sales@neardi.com

版权所有©上海临滴科技有限公司 2023 保留一切权利

版本历史

| 版本 | 日期 | 说明 |
|------|-----------|--------|
| V1.0 | 2022/8/23 | 初始版本 |
| V2.0 | 2024/1/10 | 产品手册优化 |

目录

| | |
|---------------|----|
| 1.产品介绍 | 3 |
| 2.功能概述 | 4 |
| 3.规格参数 | 7 |
| 4.外观和尺寸 | 9 |
| 5.接口定义 | 10 |
| 6.应用场景 | 13 |
| 7.订购型号 | 14 |
| 8.关于临滴 | 15 |

1.产品介绍

LPA3588 智能计算机是基于瑞芯微 RK3588 芯片精心设计的产物。机身采用全铝材料，无风扇设计以及创新的内部结构组合，使得关键的 CPU 和 PMU 等主要发热器件能够高效导热到外部铝材壳体上，将整个机身壳体作为散热材料。该设计不仅让 LPA3588 能够在更为严苛的工作环境下表现出色，还使其在多种工业场景中得到广泛应用。

LPA3588 具备多样化接口，包括 3 路 USB3.0 HOST，1 路全功能 Type-C 接口可连接多个 USB 摄像头。板载 2 个 mini-PCIe 接口，可扩展连接 4G/5G 模块或 RK1808 的 mini-PCIe 接口 NPU 计算卡，与多路摄像头组成人工智能视觉计算机。此外，LPA3588 支持双频 WIFI6、BT5.0、2 路 1000M 以太网、CANBUS、RS485 等通讯模块接口。提供 3 路 HDMI 输出、1 路 HDMI 输入，支持音频输入输出，可外接 10W@8Ω 立体声音箱、1 路 DP 接口输出，1 路双通路 LVDS 接口及背光控制和触摸屏接口，内置 M.2 nvme2280 固态硬盘接口，可外接多种显示接口并支持多屏异显。

LPA3588 智能计算机支持 8 路 AHD 摄像头同时接入，每路摄像头最高支持 1920*1080@30Hz 画面输入；AHD 摄像头采用行业通用的 GX12 航空插头，牢靠稳定可靠性高。多路摄像头支持同时接入，可做环视全景拼接，ADAS 车载智能终端等。

LPA3588 支持 Android、buildroot、Debian 和 Ubuntu 等多种操作系统，具备卓越的高性能、高可靠性和高扩展性。系统源码对用户开放，为二次开发和定制提供了开源支持。我们致力于为开发者和企业用户提供全方位的技术服务，以协助用户高效完成研究开发工作，帮助客户将产品快速推向市场。



2. 功能概述



高性能处理器

| | |
|------|-------------------------------------|
| CPU | 8nm 先进制程, 8 核 64 位架构, 高性能, 低功耗 |
| GPU | ARM Mali-G610 MC4 GPU, 专用 2D 图形加速模块 |
| NPU | 6TOPS 算力 |
| VPU | 8K 视频编解码, 8K 显示输出 |
| DDR | LPDDR4/4x,可选 4/8/16GB |
| eMMC | eMMC 5.1,可选 32/64/128GB |



接口丰富

3 路 HDMI 输出, 1 路 HDMI 输入, 1 路 DP 接口输出, 1 路 Type-C 带 DP1.4 显示接口输出, 一路双 8 位 LVDS 输出, 多达 6 屏异显

2 路千兆网口, 双频 WIFI6; 支持扩展 4/5G 模块

3 路 Type-A USB3.0 HOST

8 路 AHD 摄像头接口

2 路 UART, 4 路 RS232,1 路 RS485, 2 路 CANBUS



可扩展 NPU 算力

NPU 算力可扩展至 38TOPS; 可外接 1 块 26TOPS 算力卡, 2 块 3TOPS 算力卡

提供 Demo 程序



操作系统

Android

Linux (Buildroot / Debian / Ubuntu)

Kylin(麒麟)



开源资料

WIKI 资料 <http://www.neardi.com/wiki/>

快速入门

升级固件

Android 开发

Linux 开发

内核驱动

DEMO

系统定制

配件

常见问题

发布说明

硬件资料

产品 2/3D 图

软件资料

烧写工具及驱动

Android 源码及镜像

uboot 及内核源码

Debian/Ubuntu/Buildroot 的文件

3.规格参数

基本参数

| | |
|------|--|
| SOC | RK3588 8nm; 8核64位架构处理器 (4*A76+4*A55) |
| GPU | ARM Mali-G610 MC4; OpenGL ES 1.1/2.0/3.1/3.2; Vulkan 1.1/1.2 OpenCL 1.1/1.23/2.0; 高性能2D图像加速模块 |
| NPU | 6TOPS 算力 / 3核架构; 支持 int4/int8/int16/FP16/BF16/TF32 |
| VPU | 支持 H.265/H.264/AV1/VP9/AVS2 视频解码, 最高支持 8K60FPS 支持 H.264/H.265 视频编码, 最高支持 8K30FPS |
| DDR | LPDDR4, 可选 4GB/8GB/16GB |
| eMMC | eMMC 5.1, 可选 32GB/64GB/128GB |
| PMU | RK806 |
| 系统 | Android / Ubuntu / Buildroot / Debian |

硬件参数

| | |
|----------------|--|
| Power | DC 9V - 36V |
| USB | 3*Type-A USB3.0 HOST, 1*Type-c USB3.1 OTG |
| Display output | 3*Type-A HDMI 2.0, 1*DP, 1*Duel channel LVDS |

| | |
|--------------|--|
| | 1*φ3.5mm audio out, |
| Audio | 1*φ3.5mm microphone, 2*Speaker output with 10W@8Ω |
| Video input | 1*HDMI2.0 Input, 8*AHD input up to 1920*1080@30fps per channel |
| PCIe | 1*mini PCIe for 2G/3G/4G/5G LTE module, 1*mini PCIe for AI cards (optional) |
| M.2 | M.2 NGFF (M-KEY) PCIE V2.1 *4 with NVMe SSD supported |
| SATA | 1*SATA3.0 |
| SD card | Compatible with SDIO 3.0 protocol, system boot up supported |
| SIM card | Micro sim slot for Mini-PCIe 4G LTE module |
| RJ-45 | 2*10/100/1000 Ethernet |
| Connectivity | 2*Uart, 2*CANBUS, 4*RS232, 1*RS485 |

其他参数

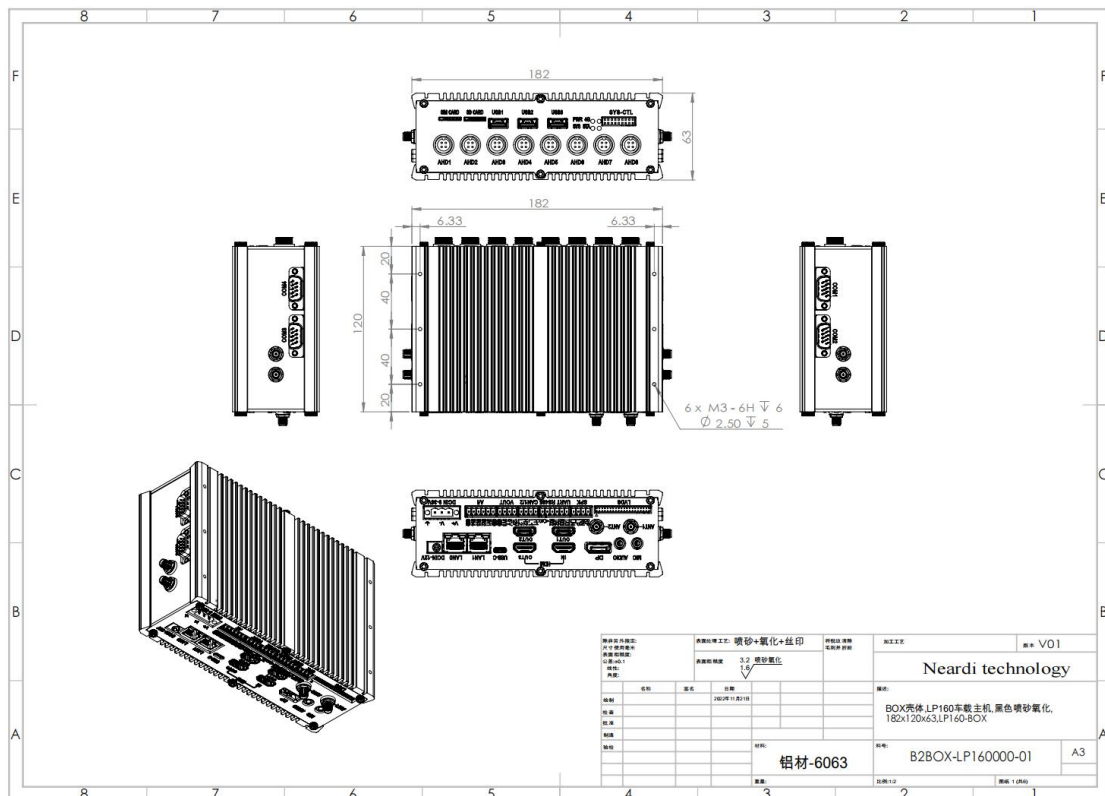
| | |
|----|----------------------|
| 尺寸 | L*W*H(mm) 182*120*63 |
| 温度 | 工作温度 -10 - 70°C |
| 重量 | 约 1138g (不含外设) |
| 功耗 | 典型功耗: 7.5W |

4. 外观和尺寸

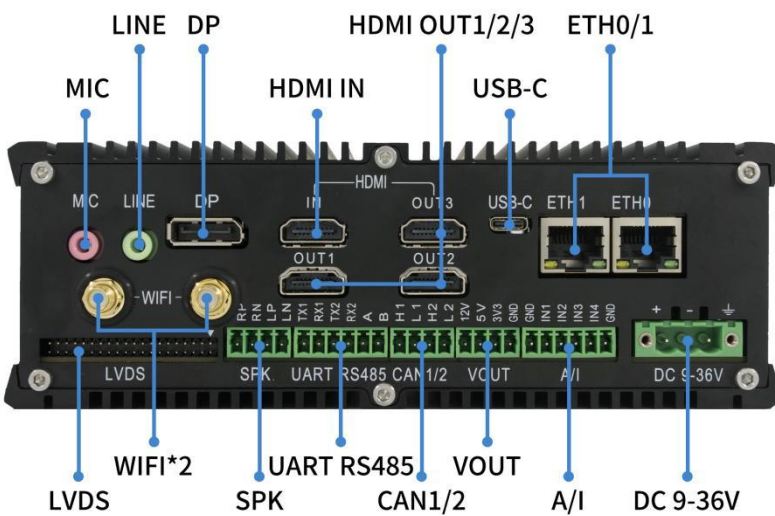
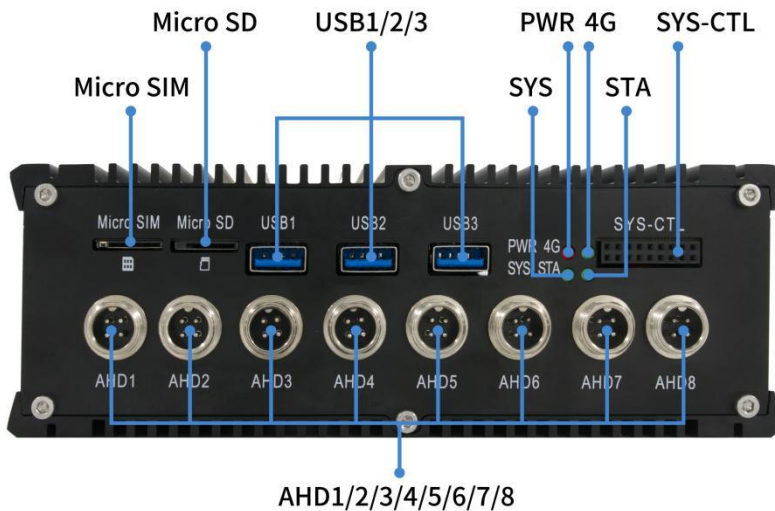
4.1 外观



4.2 尺寸



5.接口定义



| Name | Function | Notes |
|------------|-------------------------|--|
| DCIN 9-36V | 9V-36Vpower input | Can used with DC-12V simultaneously |
| MIC | φ3.5mm 3-L Jack | Micphone In |
| LINK | φ3.5mm 3-L Jack | L/R audio out |
| HDMI IN | HDMI2.0 input | HDMI 2.0 input up to 4K@30HZ |
| HDMI OUT1 | HDMI output | HDMI 2.0 output up to 4K@60HZ |
| HDMI OUT2 | HDMI output | HDMI 2.0 output up to 4K@60HZ |
| HDMI OUT3 | HDMI output | HDMI 2.0 output up to 4K@30HZ |
| DP | DP output | DP Output up to 1920*1080@60HZ |
| AHD1~AHD8 | AHD signal input | AHD input up to 1920*1080@30HZ per channel |
| LAN1 | RJ45 | 10/100/1000-Mbps data transfer rates |
| LAN2 | RJ45 | 10/100/1000-Mbps data transfer rates |
| LVDS | Lvds LCM | Dual channel 24bit LVDS output with backlight control and TP signals |
| ANT1/ANT2 | WIFI/BT antenna | 2.4G/5.8G frequency |
| USB1 | USB2.0 HOST | The first USB3.0 host for external devices |
| USB2 | USB2.0 HOST | The second USB3.0 host for external devices |
| USB3 | USB3.0 HOST | The third USB3.0 host for external devices |
| USB-C | Type-C usb | Full function type-C USB3.1 with DP output |
| SIM CARD | Micro Sim card slot | Micro Sim card slot |
| SD CARD | T-flash card | SDIO3.0 |
| SYS-CTL | System control or debug | 2.54MMpitch,2*9PIN,A2541HWR-2x9P |

| | | |
|------------|--------------------|---|
| RS485 UART | RS485 and UART bus | RS485 signal, UART 3.3V TTL signal |
| CAN1/2 | CAN bus | CAN bus signal |
| VOUT | Voltage output | 12V/5V/3.3V output can be on/off by software |
| A/I | Analog input | 0-16V voltage detect or 4-20mA current detect |
| COM1 | Serial COM port | RS232 signal |
| COM2 | Serial COM port | RS232 signal |
| COM3 | Serial COM port | RS232 signal |
| COM4 | Serial COM port | RS232 signal |

6.应用场景



人工智能



机器视觉



工业控制



能源电力



智慧平板



虚拟现实 VR



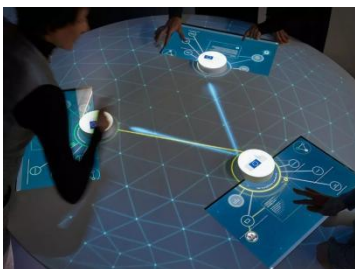
智慧物流



新零售



智慧商显



物体识别



车载终端



安防监控

7. 订购型号

| 产品型号 | 状态 | CPU 型号 | DDR 容量 | eMMC 容量 | 工作温度 |
|------------|--------|--------|--------|---------|--------------|
| LP16043200 | ACTIVE | RK3588 | 4GB | 32GB | -10°C - 70°C |
| LP16086400 | ACTIVE | RK3588 | 8GB | 64GB | -10°C - 70°C |
| LP1609A800 | ACTIVE | RK3588 | 16GB | 128GB | -10°C - 70°C |

*非标定制请邮件咨询 sales@neardi.com

8.关于临滴

上海临滴科技有限公司成立于 2014 年，国家级高新技术企业，瑞芯微战略合作伙伴，黑芝麻智能授权代理商。专注于企业级开源硬件平台的研发和生产，为客户提供核心模块、行业板、开发板、触控平板和工控主机等产品。公司坚持技术创新和专业服务的核心理念，以临滴科技的技术优势和行业经验，帮助合作伙伴实现产品快速量产。



公众号



淘宝店铺



B 站

Rockchip-产品线

核心模块



LCB3588/J



LCB3568/J



LCB3566



LCB3399Pro



LCB3399

开发板/行业板



LKD3588/J



LKD3568/J



LKD3566



LKD3399Pro



LKD3399

嵌入式智能计算机



LPB3588



LPM3588



LPC3588



LPB3568



LPB3399Pro

BST 黑芝麻-产品线



SOM-A-A1000



SOM-π-A1000



SOM-B-A1000



SOM-A1000 开发者套件

车载终端-产品线



LPA3588



LPA3568



LPA3399Pro



LPS3399Pro

WIFI 模块-产品线



FD7256S



FD7255S



FD7256U



FD7155U